

RACK MODULAR PORTAGARRAFONES 3x5

Características

- ◊ Módulos individuales configurables con ensamble macho-hembra.
- ◊ Sistema de rieles de ensamble transversal.
- ◊ Apilado de niveles por gravedad.
- ◊ Capacidad de introducir hasta 3 refuerzos metálicos en base.
- ◊ 2 Topes plásticos por módulo.
- ◊ Garantía de 5 años contra defecto de fabrica o material, bajo prácticas de buen uso.

Material

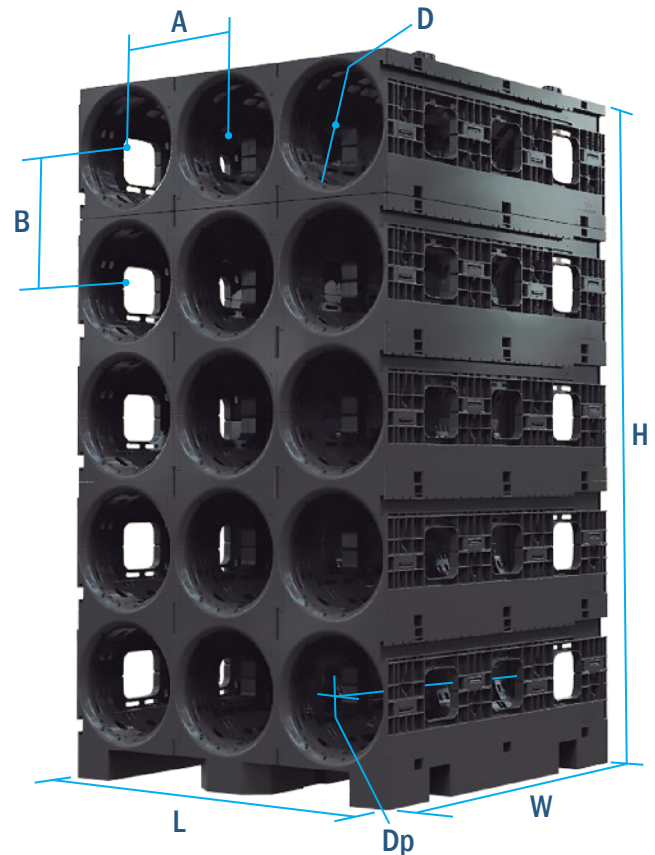
- ◊ Polipropileno de Alto Impacto (PP).
- ◊ 2 refuerzos metálicos en base (Perfil Rectangular, pintado).
- ◊ Resistencia a Rayos UV.

Opcionales

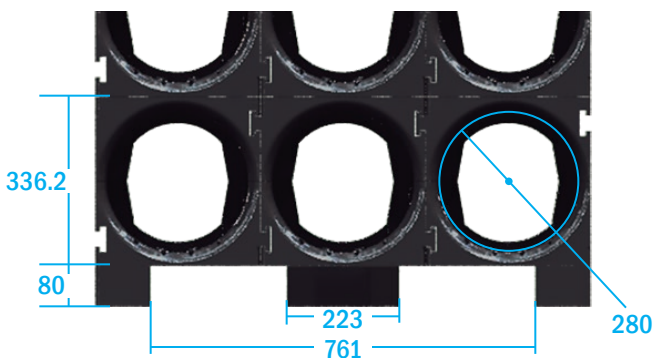
- ◊ Refuerzos metálicos adicionales.

*El equipamiento extra del Rack , generará un costo adicional y será cotizado de acuerdo a la cantidad requerida.

*Considerar un aumento de peso si se agregan refuerzos metálicos en cada nivel.



Dimensiones generales



Especificaciones	in/lb	mm/kg
Largo (L)	38.6	981
Ancho (W)	40	1016
Alto (H)	68.9	1751
Diámetro (D)	11.02	280
Profundidad de Cavidad (Dp)	39.2	996
Distancia entre centros A	12.8	327
Distancia entre centros B	13.2	336
Peso (WT)	297.3	135
Capacidad Estática	5065	2300
Capacidad Dinámica	1685	765
Carga en caja de 53 ´	30 Racks	

* Cotas en mm

* Tol. Dimensionales ± 10 mm
* Tol. en Peso ± 1.5 kg

Esta información es propiedad de Rehrig Pacific ("Rehrig") y contiene información confidencial perteneciente a Rehrig. Esta información se pone a disposición del destinatario con la condición específica que la información contenida en el mismo no será copiada o divulgada por el destinatario, excepto para fines de revisión internos o para obtener información técnica de un fabricante previamente advertido y está de acuerdo con los términos de este acuerdo. El destinatario se compromete a devolver inmediatamente esta información y todas las copias de los mismos tras la demanda de Rehrig.
© 2019 Rehrig Pacific Company.